

ΥΠΕΥΘΥΝΗ ΔΗΛΩΣΗ ΑΔΕΙΟΥΧΟΥ ΗΛΕΚΤΡΟΛΟΓΟΥ ΕΓΚΑΤΑΣΤΑΤΗ

(Ν. 4483/1965 αρ. 2, Υ.Α. Φ.7.5/1816/88/27.2.2004, ΚΥΑ Φ Α'50/12081/642/26.7.2006, Υ.Α. Φ.50/503/168/19.4.2011, όπως ισχύουν)

Αφορά: Νέα εγκατάσταση Τροποποίηση
 Επέκταση Επανελέγχο

ΗΜΕΡΟΜΗΝΙΑ ΥΠΟΒΟΛΗΣ
ΣΤΟΙΧΕΙΑ ΚΑΤΑΝΑΛΩΤΗ:

Προς τη . Δ Ε Δ Δ Η Ε . Περιοχή/Πρακτορείο

Αριθ. παροχής εγκατάστασης: 0 6 0 9 9 9 9 9
 Ονοματ. ιδιοκτήτη εγκατάστασης: Ε Π Ι Μ Ε Λ Η Τ Η Ρ Ι Ο
 Ε Ι Κ Α Σ Τ Ι Κ Ω Ν Τ Ε Χ Ν Ω Ν Ε Λ Λ Α Δ Ο Σ

Ο υπογράφων αδειούχος ηλεκτρολόγος εγκαταστάτης
Κ Ω Ν Σ Τ Α Ν Τ Ι Ν Ο Σ Μ Α Ρ Δ Ι Κ Η Σ

Ονοματ. χρήστη εγκατάστασης: Ε Π Ι Μ Ε Λ Η Τ Η Ρ Ι Ο
 Ε Ι Κ Α Σ Τ Ι Κ Ω Ν Τ Ε Χ Ν Ω Ν Ε Λ Λ Α Δ Ο Σ

δηλώνω υπεύθυνα, με γνώση των συνεπειών των νόμων για
 ψευδή δήλωση, ότι:

ΤΟΠΟΘΕΣΙΑ ΕΓΚΑΤΑΣΤΑΣΗΣ:

1. Διαθέτω άδεια ηλεκτρολόγου εγκαταστάτη, δεν έχει ανα-
 σταλεί η ισχύς της και δεν υπόκειμαι στους περιορισμούς
 της παραγράφου 3 του άρθρου 6 του Β.Δ. της 4/25 Νοεμ-
 βρίου 1949.

Δήμος ή Κοινότη.: Μ Α Ρ Κ Ο Π Ο Υ Λ Ο Υ
 Περιοχή/Διαμέρισμα: Π Ο Ρ Τ Ο Ρ Α Φ Τ Η
 Οδός – Αριθ.: Α Γ . Μ Α Ρ Ι Ν Α Σ 4 6

2. Η περιγραφόμενη ηλεκτρική εγκατάσταση, παραδίδεται
 από εμένα σήμερα, σε ασφαλή λειτουργία όπως αναλύεται
 στο(α) ηλεκτρολογικό(ά) σχέδιο(α), στο πρωτόκολλο ελέγ-
 χου και περιγράφεται στην έκθεση παράδοσης.

Τ.Κ.: 1 9 0 0 3 Όροφος: Αρ. διαμερίσμ.:
 Κατηγορία χώρου: Ο Ι Κ Ι Α Κ Ο

3. Δίνω την εγγύηση σύμφωνα με το άρθρο 3 του Ν. 4483/
 1965, όπως ισχύει κάθε φορά, ότι αυτή η ηλεκτρική εγκα-
 τάσταση θα λειτουργήσει με ασφάλεια και απρόσκοπτα.

Επόμενος επανέλεγχος έως:
 Άρθρο 5 της Υ.Α. Φ.7.5/1816/88 (ΦΕΚ Β' 470/2004)

4. Έχει(ουν) τοποθετηθεί διάταξη(εις) διαφορικού ρεύματος
 σε εφαρμογή της ΚΥΑ Φ Α'50/12081/642/26.7.2006.

ΣΤΟΙΧΕΙΑ ΕΓΚΑΤΑΣΤΑΤΗ:

5. Έχουν εκτελεστεί οι ηλεκτρικές εργασίες που περιγρά-
 φονται στη δήλωση αυτή με βάση την υφιστάμενη Νομοθε-
 σία, έχω ελέγξει την ηλεκτρική εγκατάσταση με βάση την
 υφιστάμενη Νομοθεσία και την κρίνω ασφαλή και κατάλ-
 ληλη για χρήση. Τα αποτελέσματα του ελέγχου και των με-
 τρήσεων είναι σύμφωνα με την υφιστάμενη Νομοθεσία και
 αναλύονται στο(α) αντίστοιχο(α) πρωτόκολλο(α) ελέγχου.

Αριθμός άδειας:
 Ειδικότητα: Μ Α Ρ Δ Ι Κ Η Σ Κ Ω Ν Σ Τ Α Ν Τ Ι Ν Ο Σ
 Μηχανικός Τ.Ε.:
 Ημερομηνία έκδοσης:
 Ημερομηνία λήξης ισχύος:
 Όριο ισχύος (kW) σε Κ.Ω.:
 Τύπος & Αριθ. Φορ. στοιχείου (ΤΗΠΥΠ ή ΑΠΥ):
 Α.Μ. Ε.Ε.Τ.Ε.Μ.: 47117 - ΑΡ. ΑΔΕΙΑΣ: 503
 ΚΟΜ.ΝΗ.ΟΝ.Ε.Μ. ΗΛΕΚΤΡΟΛΟΓΩΝ: 16345 - ΤΗΛ.: 2109901188
 Α.Φ.Μ.: 121229738 - ΔΟΥ: ΧΟΛΑΡΓΟΥ

6. Έχω ενημερώσει τον ιδιοκτήτη ή χρήστη της εγκατάστα-
 σης για την υποχρέωση επανελέγχου αυτής της ηλεκτρικής
 εγκατάστασης με βάση τις ισχύουσες σήμερα Υπουργικές
 Αποφάσεις

ΤΕΧΝΙΚΑ ΧΑΡΑΚΤΗΡΙΣΤΙΚΑ ΕΓΚΑΤΑΣΤΑΣΗΣ

7. Ένα ακριβές αντίγραφο της δήλωσης αυτής μαζί με το(α)
 ηλεκτρολογικό(ά) σχέδιο(α), το(α) πρωτόκολλο(α) ελέγχου
 και την έκθεση παράδοσης παραδίδονται στον παραπάνω
 ιδιοκτήτη ή χρήστη, καθώς και τα πρωτότυπα αυτών για τη
 τα οποία πρέπει να κατατεθούν
 εντός ενός έτους από την έκδοσή τους και αναλαμβάνω την
 ευθύνη της φύλαξης ενός αντιγράφου των παραπάνω έως
 την ημερομηνία του επόμενου επανελέγχου.

Τάση (V)/Φάσεις(η)/Συχνότη. (Hz)/dc ή ac 4 0 0 / 3 / 5 0 / Α C
 Συν. εγκατ. ενεργός/φαινόμενη ισχύς: 3 9 . 1 4 K W / K V A

Έγγραφα που συνοδεύουν την ΥΔΕ

- 1. Μονογραμμικό(ά) εγκατάστασης x
- 2. Μονογραμμικό(ά) πίνακα(ων) x
- 3. Πρωτόκολλο(α) ελέγχου (σελίδ 2) x
- 4. Έκθεση παράδοσης (σελίδ. 1) x

Εγκατεστημένη ισχύς (KW):
 Φωτισμού 1 1 . 1 4 Συσκευών 28 Κίνησης.....

Συνολ. εγκατεσ/νη ισχύς παραγωγικής διαδικασίας: KW
 (μόνο για Ε.Η.Ε που υπόκειται στο Ν. 3325/2005)

Ισχύς μεγαλύτερου κινητήρα: KW (εάν υπάρχει)
 Ηλεκτροδότηση πίνακα ανελκυστήρα: ΝΑΙ ΟΧΙ

Γραμ. γενικ. πίν.–Μετρητή(πλήθος x διατ.αγωγών): mm²
 Γεν. ασφάλεια ή Αυτόμ. διακόπτης ισχύος γεν. πίνακα: Α

Σύστ. σύνδεσης γείωσης : (Αμεση)ΤΤ (Ουδετ/ση)ΤΝ ΙΤ

ΗΛΕΚΤΡΟΠΑΡΑΓΩΓΗ (Συμπληρώνεται εφόσον υπάρχει)		
ΕΙΔΟΣ	Τάση (V)	Ισχύς (KW)
Ηλεκτροπαραγωγό ζεύγος (εφεδρική χρήση)		
Μεταγωγικός διακόπτης : ΝΑΙ <input type="checkbox"/> ΟΧΙ <input type="checkbox"/>		
Φωτοβολταϊκή μονάδα		
Προστ. έναντι νησιδοποίησης : ΝΑΙ <input type="checkbox"/> ΟΧΙ <input type="checkbox"/>		
Κατά		
Άλλος τύπος		
Προστασία από ζεύγους : ΝΑΙ <input type="checkbox"/> ΟΧΙ <input type="checkbox"/>		

Θεωρήθηκε για το γνήσιο της υπογραφής
 Αριθ. πρωτοκόλλου θεώρησης **Ε.Ε.Τ.Ε.Μ.**
 (Άρθρο 2 παραγ. 2 του Ν.4483/1965, όπως ισχύει)

Ο δηλών αδειούχος ηλεκτρολόγος εγκαταστάτης

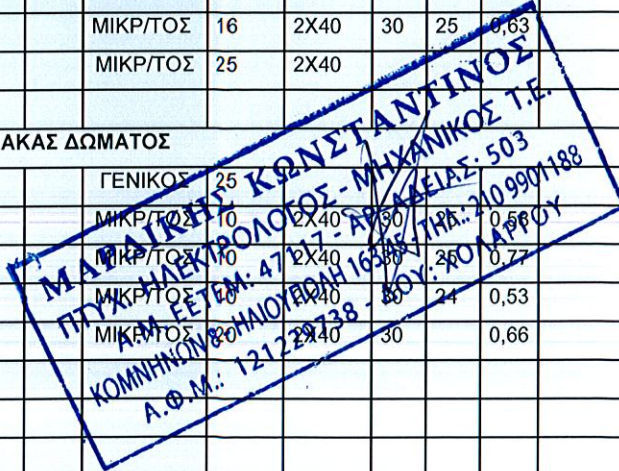
 (Σφραγίδα, υπογραφή)

Τόπος Ημερ/νία

Τόπος Ημερ/νία

Πρωτόκολλο ελέγχου Νο με βάση τον Κανονισμό ΕΗΕ/1955 & την Κ.Υ.Α. Φ Α' 50/12081/642/26.07.2006		Ιδιοκτήτης <input checked="" type="checkbox"/> Χρήστης <input type="checkbox"/> ΕΠΙΜΕΛΗΤΗΡΙΟ ΕΙΚΑΣΤΙΚΩΝ ΤΕΧΝΩΝ ΕΛΛΑΔΟΣ		Αρ. παροχής: 06099999 Διεύθυνση: ΑΓ. ΜΑΡΙΝΑΣ 46 ΜΑΡΚΟΠΟΥΛΟ Τ.Κ. 19003										
Επανελέγχος <input checked="" type="checkbox"/>		Αδειούχος ηλεκτρολόγος εγκαταστάτης ΚΩΝΣΤΑΝΤΙΝΟΣ ΜΑΡΔΙΚΗΣ		Αρ. άδειας: Κατηγορία: Ειδικότητα:										
Κατηγορία Εγκατάστασης ΟΙΚΙΑΚΟ		Αιτία ελέγχου: Επανελέγχος <input checked="" type="checkbox"/> Αλλαγή κατηγορίας εγκατ/σης <input type="checkbox"/>												
Ονομαστική τάση: 400 (V)		Δίκτυο τροφοδοσίας: ΤΤ -Σύστημα <input type="checkbox"/> ΤΝ-Σύστημα <input checked="" type="checkbox"/> ΙΤ-Σύστημα <input type="checkbox"/>												
1. Οπτικός έλεγχος:		καλά	όχι	καλά	όχι	καλά	όχι							
1.1. Μέτρα προστασίας από ηλεκτροπληξία (άρθρα 7, 8, 9 & 10) <input type="checkbox"/> <input checked="" type="checkbox"/>		1.5. Επιλογή διατομών αγωγών (άρθρα 21, 22, 125 έως & 134) <input type="checkbox"/> <input checked="" type="checkbox"/>		1.9. Μηχανές & εξαρτήματα (άρθρα 104 έως & 113) <input type="checkbox"/> <input checked="" type="checkbox"/>		1.10. Γραμμές εντός οικοδομών (άρθρα 175 έως & 178) <input type="checkbox"/> <input checked="" type="checkbox"/>								
1.2. Μέτρα προστασίας από πυρκαγιά (άρθρο 11) <input type="checkbox"/> <input checked="" type="checkbox"/>		1.6. Αναγνώριση αγωγών ουδέτερου & γείωσης (άρθρα 21 & 22) <input type="checkbox"/> <input checked="" type="checkbox"/>		1.11. Ειδικές διατάξεις για χώρους ορισμένης κατηγορίας (άρθρα 179 έως & 274) <input type="checkbox"/> <input checked="" type="checkbox"/>		1.12. Πινακίδα δοκιμής RCD (ΚΥΑ Φ Α' 50/12081/642 της 26/07/2006) <input type="checkbox"/> <input checked="" type="checkbox"/>								
1.3. Φωτισμός ασφαλείας, οδηγίες & προειδοποιητικές πινακίδες (άρθρα 12, 13) <input type="checkbox"/> <input checked="" type="checkbox"/>		1.7. Εγκαταστ. ζεύξεις, πίνακες διανομής, διακόπτες (άρθρα 29 έως & 37 και 43 έως & 44) <input type="checkbox"/> <input checked="" type="checkbox"/>												
1.4. Γείωσεις προστασίας (άρθρα 16 έως & 28) <input checked="" type="checkbox"/> <input type="checkbox"/>		1.8. Επιλογή & ρύθμιση των διατάξεων προστασίας (άρθρα 60 έως & 61) <input type="checkbox"/> <input checked="" type="checkbox"/>												
Παρατηρήσεις:														
2. Δοκιμές:		καλά	όχι	καλά	όχι	καλά	όχι							
2.1. Έλεγχοι, δοκιμές διακοπής φάσεων /ουδέτερου <input checked="" type="checkbox"/> <input type="checkbox"/>		2.2. Δοκιμές λειτουργίας διατάξεων διαφορικού ρεύματος (RCD) <input type="checkbox"/> <input checked="" type="checkbox"/>		2.3. Δοκιμές λειτουργίας γραμμών <input type="checkbox"/> <input checked="" type="checkbox"/>										
Παρατηρήσεις: ΑΚΑΤΑΛΛΗΛΟ ΠΡΟΣ ΧΡΗΣΗ. ΥΠΑΡΞΗ ΜΕΤΑΓΩΓΙΚΟΥ ΔΙΑΚΟΠΤΗ ΠΑΡΑΚΑΜΨΗΣ ΔΔΕ, ΕΚΤΕΘΕΙΜΕΝΟΙ ΑΓΩΓΟΙ, ΛΑΘΟΣ ΕΠΙΛΟΓΗ ΔΙΑΤΑΞΕΩΝ ΠΡΟΣΤΑΣΙΑΣ ΥΠΕΡΕΝΤΑΣΕΩΝ.														
3. Μετρήσεις:		καλά	όχι	Παρατηρήσεις: ΣΕ ΟΡΙΣΜΕΝΟΥΣ ΡΕΥΜΑΤΟΔΟΤΕΣ Η ΓΕΙΩΣΗ ΞΕΠΕΡΝΟΥΣΕ ΤΑ 1000Ω										
3.1 Συνέχεια αγωγών γείωσης (άρθρα 19,20,21) <input type="checkbox"/> <input checked="" type="checkbox"/>														
3.5 Αντίσταση γείωσης 1,83.Ω (άρθρο 19 & ΚΥΑ Φ Α' 50/12081/642 της 26/07/2006)		Είδος γείωσης: θεμελιακή <input type="checkbox"/> ράβδος ηλεκτρόδιο <input type="checkbox"/> (άλλο)ΜΗ ΕΝΤΟΠΙΣΙΜΗ <input checked="" type="checkbox"/>												
Παρατηρήσεις: ΤΟ ΑΚΙΝΗΤΟ ΠΑΡΟΥΣΙΑΖΕΙ ΣΗΜΑΔΙΑ ΕΓΚΑΤΑΛΗΨΗΣ ΚΑΙ ΕΠΙΚΙΝΔΥΝΗΣ ΗΛΕΚΤΡΟΛΟΓΙΚΗΣ ΕΓΚΑΤΑΣΤΑΣΗΣ														
Αρ. Ηλεκτρικού Κυκλώματος	Χώρος /Τμήμα εγκατάστασης, Χρήση	Γραμμή τροφοδοσίας/ καλώδιο		3.2 Αντίσταση μόνωσης R _{iso} (ΜΩ) (άρθρο 304)		Διάταξη προστασίας από υπέρταση (άρθρα 60 έως & 61)		3.3 Διάταξη διαφορικού ρεύματος (RCD) (ΚΥΑ Φ Α' 50/12081/642 της 26/07/2006)				3.4 Βρόγχος σφάλματος	Από- κλιση	
		Τύπος καλωδίου	Αριθ. Αγωγών	Διατομή αγωγού mm ²	Με κατα- νυλώσεις	Χωρίς κα- ταναλώσεις	Είδος/ Χαρακτηρι- στική	I _n (A)	Ονομα- στικό ρεύμα I _n (A) & τύπος	I _{ΔN} (mA)	I _{mess} (mA)	U _{s mes} (V)	Z _s (Ω) ή I _k (A)	
ΙΣΟΓΕΙΟ – ΓΕΝΙΚΟΣ ΠΙΝΑΚΑΣ														
ΓΠ	ΓΡΑΜΜΗ ΠΑΡΟΧΗΣ	ΝΥΥ	5	10			ΓΕΝΙΚΟΣ	32	ΠΑΡΑΚΑΜΨΗ ΔΔΕ ΟΛΗΣ ΤΗΣ ΕΓΚ.					
1	ΜΕΤΑΓΩΓΙΚΟΣ – ΓΡΑΜΜΗ ΘΕΡΜ.	ΝΥΜ	3	2,5			ΜΕΤΑΓΩΓΙ- ΚΟΣ	25						
2	ΓΡΑΜΜΗ ΠΑΡΟΧΗΣ ΥΠΟΠΙΝΑΚΑ Α	H05VV-F	3	4										
3	ΓΡΑΜΜΗ ΠΑΡΟΧΗΣ ΥΠΟΠΙΝΑΚΑ Β	H05VV-F	3	4										
4	ΓΡΑΜΜΗ 4	ΝΥΑ	3	2,5			ΜΙΚΡ/ΤΟΣ	16	ΟΧΙ				0,7	
5	ΓΡΑΜΜΗ 5	ΝΥΑ	3	2,5			ΜΙΚΡ/ΤΟΣ	16	ΟΧΙ				0,7	
6	ΓΡΑΜΜΗ 6	ΝΥΑ	3	1,5			ΜΙΚΡ/ΤΟΣ	10	4Χ40	30	21		0,8	
7	ΓΡΑΜΜΗ 7	ΝΥΑ	3	1,5			ΜΙΚΡ/ΤΟΣ	10	ΜΗ ΕΝΤΟΠΙΣΙΜΗ					
8	ΓΡΑΜΜΗ ΠΑΡΟΧΗΣ ΟΡΟΦΟΥ	ΝΥΑ	3	10			Γ.ΔΙΑΚ.	2Χ40						
9	ΓΡΑΜΜΗ 9	ΝΥΑ	3	4				2Χ25	ΜΗ ΕΝΤΟΠΙΣΙΜΗ					
10	ΓΡΑΜΜΗ 10	ΝΥΑ	3	1,5			ΜΙΚΡ/ΤΟΣ	10	4Χ40	30	21		0,68	
11	ΓΡΑΜΜΗ 11	ΝΥΑ	3	1,5			ΜΙΚΡ/ΤΟΣ	10	4Χ40	30	21		1,59	
Χρησιμοποιηθέντα όργανα μετρήσεων	Όργανο	Τύπος	Σειριακός αριθμός		Όργανο	Τύπος	Σειριακός αριθμός							
	BENNING IT 120B	12270151								
Αποτελέσματα: Δεν διαπιστώθηκαν ελλείψεις /σφάλματα <input type="checkbox"/> Διαπιστώθηκαν ελλείψεις/ σφάλματα <input checked="" type="checkbox"/>		Ημερομηνία επικόλλησης επικέτας ελέγχου στον κεντρικό πίνακα διανομής		Επόμενος επανελέγχος έως										
Η ηλεκτρική εγκατάσταση αυτή ανταποκρίνεται στις απαιτήσεις του ΚΕΝΕ και της Κ.Υ.Α. Φ Α' 50/12081/642/26.07.2006 κατά τον χρόνο ελέγχου <input type="checkbox"/> <input checked="" type="checkbox"/>								Ο ελεγκτής/αδειούχος ηλεκτρολόγος εγκαταστάτης						
Ο παραλαμβάνων το πρωτόκολλο ελέγχου ιδιοκτήτης ή χρήστης														
Τόπος..... Ημερ/νία.....								Τόπος..... Ημερ/νία.....						

Αρ. Ηλεκτρικού Κυκλώματος	Χώρος /Τμήμα εγκατάστασης, Χρήση	Γραμμή τροφοδοσίας/ καλώδιο		3.2 Αντίσταση μόνωσης Riso (MΩ) (άρθρο 304)		Διάταξη προστασίας από υπερτάση (άρθρα 50 έως & 61)		3.3 Διάταξη διαφορικού ρεύματος (RCD) (ΚΥΑ Φ Α' 50/12081/642 της 26/07/2006)				3.4 Βρόγχος σφάλματος	Από-κλιση	
		Τύπος καλωδίου	Αριθ. Αγωγών	Διατομή αγωγού mm ²	Με καταναλώσεις	Χωρίς καταναλώσεις	Είδος/ Χαρακτηριστική	I _n (A)	Ονομαστικό ρεύμα I _n (A) & τύπος	I _{ΔN} (mA)	I _{mess} (mA)	U _{mess} (V)		Z _s (Ω) ή I _k (A)
12	ΓΡΑΜΜΗ 12	ΝΥΑ	3	2,5			ΜΙΚΡ/ΤΟΣ	16	4Χ40	30	33		0,44	
13	ΓΡΑΜΜΗ 13	ΝΥΑ	3	2,5			ΜΙΚΡ/ΤΟΣ	16	4Χ40	30	21		0,8	
14	ΓΡΑΜΜΗ 14	ΝΥΑ	3	2,5			ΜΙΚΡ/ΤΟΣ	16	4Χ40	30	21		0,8	
15	ΓΡΑΜΜΗ 15	ΝΥΑ	3	2,5			ΜΙΚΡ/ΤΟΣ	16	4Χ40	30	21		0,67	
16	ΓΡΑΜΜΗ ΝΥΧΤΕΡΙΝΟΥ	ΝΥΑ	3	1,5			ΜΙΚΡ/ΤΟΣ	6						
17	ΓΡΑΜΜΗ ΠΑΡΟΧΗΣ ΥΠΟΓΕΙΟΥ	ΝΥΑ	3	4			ΓΕΝ.ΔΙΑΚ.	2Χ40						
ΥΠΟΠΙΝΑΚΑΣ ΙΣΟΓΕΙΟΥ Α														
ΓΠ	ΓΡΑΜΜΗ ΠΑΡΟΧΗΣ	H05VV-F	3	4			ΓΕΝΙΚΟΣ	40						
1	ΓΡΑΜΜΗ Α1	H05VV-U	3	1,5			ΜΙΚΡ/ΤΟΣ	16	ΟΧΙ				0,85	
2	ΓΡΑΜΜΗ Α2	H05VV-U	3	1,5			ΜΙΚΡ/ΤΟΣ	25	ΟΧΙ					
ΥΠΟΠΙΝΑΚΑΣ ΙΣΟΓΕΙΟΥ Β														
ΓΠ	ΓΡΑΜΜΗ ΠΑΡΟΧΗΣ	H05VV-F	3	4			ΓΕΝΙΚΟΣ	40						
1	ΓΡΑΜΜΗ Β1	H05VV-U	3	2,5			ΜΙΚΡ/ΤΟΣ	16	ΟΧΙ				1,74	
2	ΓΡΑΜΜΗ Β2	H05VV-F	3	2,5			ΜΙΚΡ/ΤΟΣ	25	ΟΧΙ					
ΥΠΟΠΙΝΑΚΑΣ ΥΠΟΓΕΙΟΥ Α														
ΓΠ	ΓΡΑΜΜΗ ΠΑΡΟΧΗΣ	ΝΥΑ	3	4			ΓΕΝΙΚΟΣ	25						
1	ΓΡΑΜΜΗ Α1	ΝΥΜ	3	1,5			ΜΙΚΡ/ΤΟΣ	10	2Χ40	30	25		0,76	
2	ΓΡΑΜΜΗ Α2	ΝΥΜ	3	1,5			ΜΙΚΡ/ΤΟΣ	10	2Χ40	30	25		0,67	
3	ΓΡΑΜΜΗ Α3	ΝΥΜ	3	2,5			ΜΙΚΡ/ΤΟΣ	16	2Χ40	30	25		0,9	
4	ΓΡΑΜΜΗ ΘΕΡΜ.	H05VV-F	3	2,5			ΜΙΚΡ/ΤΟΣ	20	ΑΚΑΤΑΛΛΗΛΗ ΕΓΚΑΤΑΣΤΑΣΗ					
ΥΠΟΠΙΝΑΚΑΣ ΥΠΟΓΕΙΟΥ Β														
ΓΠ	ΓΡΑΜΜΗ ΠΑΡΟΧΗΣ	H05VV-F	3	2,5			ΓΕΝΙΚΟΣ	16						
1	ΓΡΑΜΜΗ Β1	ΝΥΑ	3	1,5			ΜΙΚΡ/ΤΟΣ	20	2Χ40	30	25		1,3	
2	ΓΡΑΜΜΗ Β2	H05VV-F	3	4			ΜΙΚΡ/ΤΟΣ	20	2Χ40	30	25			
ΥΠΟΠΙΝΑΚΑΣ ΟΡΟΦΟΥ														
ΓΠ	ΓΡΑΜΜΗ ΠΑΡΟΧΗΣ	ΝΥΑ	3	10			ΓΕΝΙΚΟΣ	32						
1	ΓΡΑΜΜΗ Α1 ΗΛ. ΜΑΓΕΙΡ.	ΝΥΜ	3	6			ΜΙΚΡ/ΤΟΣ	25	2Χ40	30				
2	ΓΡΑΜΜΗ Α2	ΝΥΜ	3	2,5			ΜΙΚΡ/ΤΟΣ	16	2Χ40	30	25	3,63		
3	ΓΡΑΜΜΗ Α3	ΝΥΜ	3	1,5			ΜΙΚΡ/ΤΟΣ	10	2Χ40	30	25	1,09		
4	ΓΡΑΜΜΗ Α4	ΝΥΜ	3	2,5			ΜΙΚΡ/ΤΟΣ	16	2Χ40	30	25	0,63		
5	ΓΡΑΜΜΗ Α5	H05VV-F	3	4			ΜΙΚΡ/ΤΟΣ	25	2Χ40					
ΥΠΟΠΙΝΑΚΑΣ ΔΩΜΑΤΟΣ														
ΓΠ	ΓΡΑΜΜΗ ΠΑΡΟΧΗΣ	H05VV-F	3	4			ΓΕΝΙΚΟΣ	25						
1	ΓΡΑΜΜΗ Β1	H07V-U	3	1,5			ΜΙΚΡ/ΤΟΣ	10	2Χ40	30	25	0,59		
2	ΓΡΑΜΜΗ Β2	H07V-U	3	1,5			ΜΙΚΡ/ΤΟΣ	10	2Χ40	30	25	0,77		
3	ΓΡΑΜΜΗ Β3	H07V-U	3	1,5			ΜΙΚΡ/ΤΟΣ	10	2Χ40	30	25	0,53		
4	ΓΡΑΜΜΗ Β4	H05VV-U	3	4			ΜΙΚΡ/ΤΟΣ	20	2Χ40	30	25	0,66		



Έκθεση Παράδοσης Ηλεκτρικής Εγκατάστασης

Έκθεση παράδοσης Νο 3	Ιδιοκτήτης <input checked="" type="checkbox"/> Χρήστης <input type="checkbox"/> ΕΠΙΜΕΛΗΤΗΡΙΟ ΕΙΚΑΣΤΙΚΩΝ ΤΕΧΝΩΝ ΕΛΛΑΔΟΣ	Αρ. παροχής: 06099999 Διεύθυνση: ΑΓΙΑΣ ΜΑΡΙΝΑΣ 46 ΜΑΡΚΟΠΟΥΛΟ
---------------------------------	--	--

Πρωτόκολλο ελέγχου Νο 3 Κατηγ. Εγκατ/σης: ΟΙΚΙΑΚΟ	Αδειούχος ηλεκτρολόγος εγκαταστάτης ΚΩΝΣΤΑΝΤΙΝΟΣ ΜΑΡΔΙΚΗΣ	Αριθ. άδειας: Κατηγορία: Ειδικότητα:
--	---	---

Χώρος/τμήμα εγκατάστασης	Αριθμός ηλεκτ. συσκευών & υλικών	ΥΠΟΓΕΙΟ ΥΔ1	ΥΠΟΓΕΙΟ ΥΔ2	ΔΩΜΑ	Α ΟΡΟΦΟΣ	ΙΣΟΓΕΙΟ													Σύνολο	Βαθμός Προστασίας IP	Εγκατεστημένη Ισχύς (KW)	
		Ηλεκτρολογικό υλικό	Πίνακας διανομής	1	1	1	1	3														
	Διακόπτης απλός	4	6	3	7	13													33			
	Διακόπτης διπλός																					
	Διακόπτης αλλη - ρετούρ ακραίος				2														2			
	Διακόπτης κομμοατέρ	1	1	1	2	6													11			
	Ρυθμιστής έντασης φωτισμού																					
	Μπουτόν																					
	Ανιχνευτής κίνησης																					
	Πρίζα σούκο	μονή	4	5	3	16	21												49		7,84	
		διπλή																				
		τριπλή																				
	Θερμοστάτης χώρου																					
Γραμμές σταθερών ηλεκτρικών συσκευών & κινητήρων	Κουζίνα			1															1		8	
	Θερμοσίφωνο	1	1	1		2													5		20	
	Πλυντήριο																					
	Κλιματιστικό																					
	Ανελκυστήρας																					
Φωτιστικό σημείο	Απλό	4	13	5	8	22													62		3,3	
	Πολλαπλό																					
	>0,5 KW																					


Συνολική εγκατεστημένη ισχύς (KW) 39,14

Η ηλεκτρική εγκατάσταση παραλήφθηκε έτοιμη προς χρήση σύμφωνα με την παρούσα έκθεση παράδοσης

Παράδοση πρόσθετης τεκμηρίωσης (π.χ. σχέδια)

Ο αδειούχος ηλεκτρολόγος εγκαταστάτης

Ο παραλαμβάνων την έκθεση παράδοσης ιδιοκτήτης ή χρήστης



(Όνομα, Υπογραφή)

Τόπος..... Ημερ/νία.....

MSQUARE ELECTRICAL

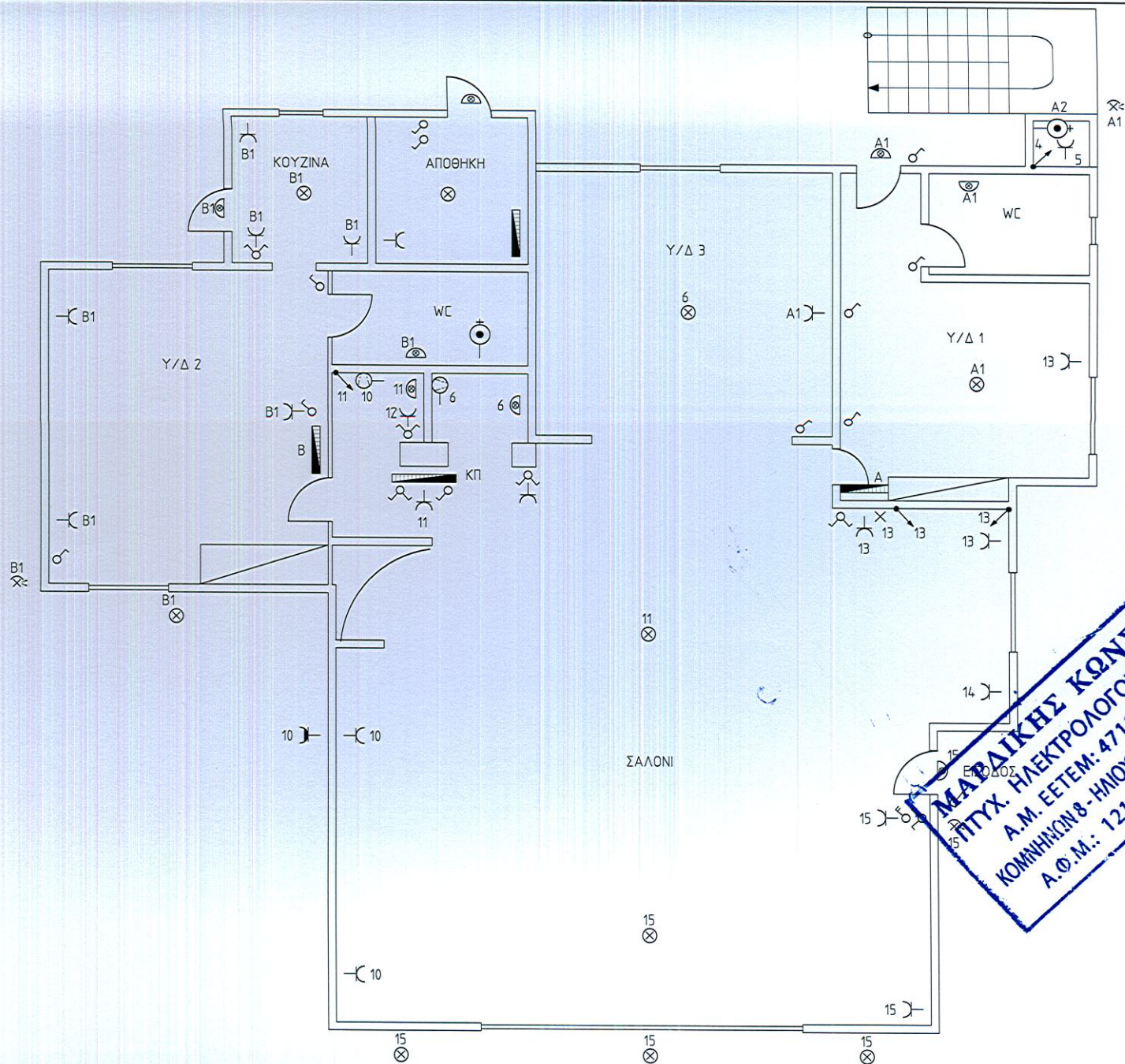
ΗΛΕΚΤΡΙΚΑ ΕΡΓΑ

ΚΟΜΝΗΝΩΝ 8 ΗΛΙΟΥΠΟΛΗ

T. 210 9901188 / 6943708154 / 6951005996

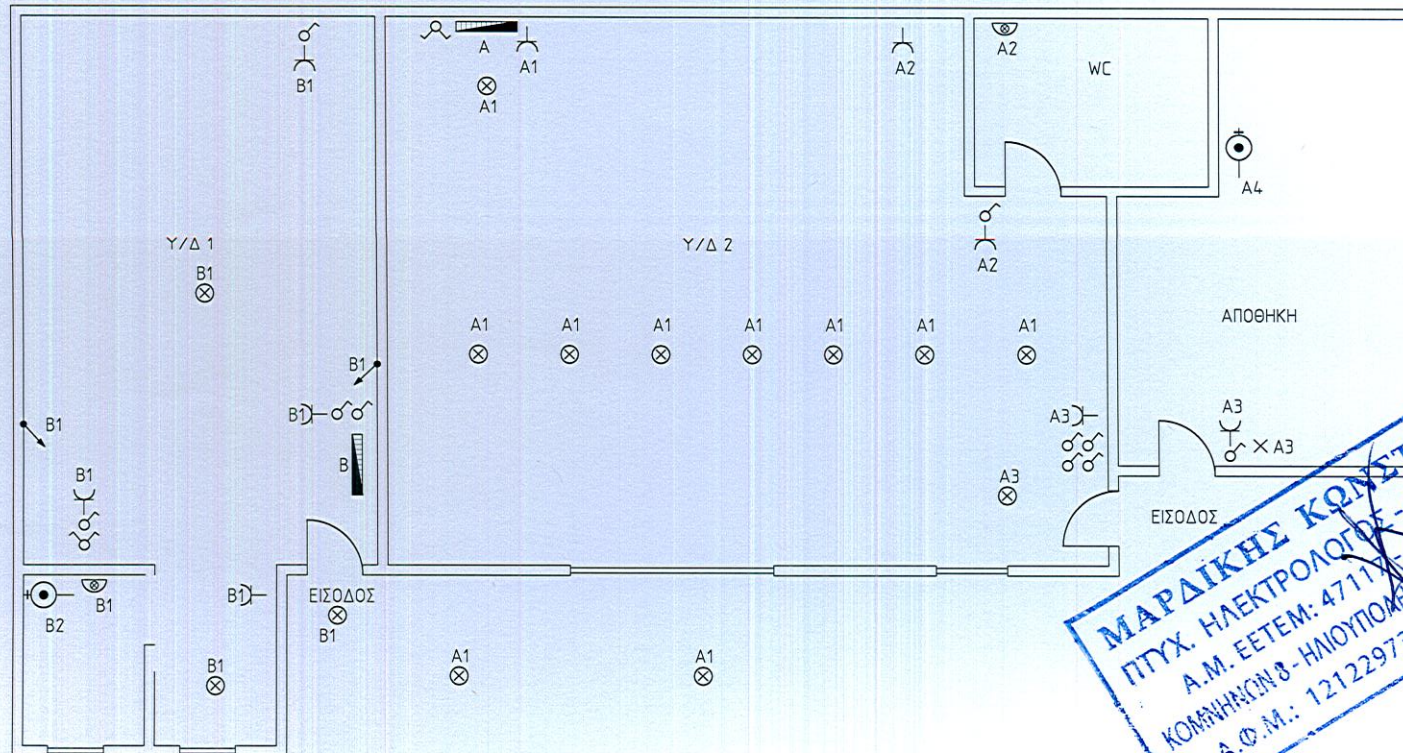


Πελάτης : ΕΕΤΕ		ΕΡΓΟ : ΜΠΙΝΙΩΡΗ ΒΑΣΙΛΙΚΗ - ΕΕΤΕ	
Διεύθυνση :	Τηλ : Fax :	Κωδικός Έργου :	Αριθμός σχεδίου :
Υπεύθυνος Έργου :		Τοποθεσία : ΑΓΙΑΣ ΜΑΡΙΝΑΣ 46 - ΠΟΡΤΟ ΡΑΦΤΗ	
Ημερομηνία ανάθεσης Έργου : Ημ/νία παράδοσης Έργου :		Προδιαγραφές 1 : 2 : 3 : 4 :	
ΠΑΡΑΤΗΡΗΣΕΙΣ :			
		Όνομα	Ημερομηνία
	Μελέτη	MSQUARE ELECTRICAL	
	Σχεδίαση	MSQUARE ELECTRICAL	21/01/2015
	Έλεγχος	ΜΑΡΔΙΚΗ ΚΩΝΣΤΑΝΤΙΝΟ - ΜΑΤΣΟΥΚΑ ΔΗΜΗΤΡΗ	
	Έγκριση		
Συνεργαζόμενη εταιρία :			



ΜΑΡΑΚΗΣ ΚΩΝΣΤΑΝΤΙΝΟΣ
ΠΤΥΧ. ΗΛΕΚΤΡΟΛΟΓΟΣ ΜΗΧΑΝΙΚΟΣ Τ.Ε.
 Α.Μ. ΕΕΤΕΜ: 47117 - ΑΡ. ΠΡΩΤΟΚΟΛΛΟΥ: 1644
 ΚΟΜΝΗΝΩΝ 8 - ΗΛΙΟΥΠΟΛΗ 16400 - ΤΗΛ.: 210 9901188
 Α.Φ.Μ.: 121229738 - ΔΟΥ: ΧΟΛΑΡΤΟΥ

Σχεδίαση: MSQUARE ELECTRICAL Ημερομηνία: 21/01/2015	MSQUARE ELECTRICAL ΗΛΕΚΤΡΙΚΑ ΕΡΓΑ Τ. 210 9901188 / 6943708154 / 6951005996	ΕΡΓΟ: ΜΠΙΝΙΩΡΗ ΒΑΣΙΛΙΚΗ - ΕΕΤΕ ΤΟΠΟΘΕΣΙΑ: ΑΓΙΑΣ ΜΑΡΙΝΑΣ 46 - ΠΟΡΤΟ ΡΑΦΤΗ	ΣΧΕΔΙΟ: ΙΣΟΓΕΙΟ ΚΑΤΟΨΗ ΠΕΛΑΤΗΣ: ΕΕΤΕ	φύλλο: 1 από 8 ΚΛΙΜΑΚΑ: Μ/Δ
--	---	---	---	--------------------------------



ΜΑΡΑΚΗΣ ΚΩΝΣΤΑΝΤΙΝΟΣ
 ΠΤΥΧ. ΗΛΕΚΤΡΟΛΟΓΟΣ - ΜΗΧΑΝΙΚΟΣ Τ.Ε.
 Α.Μ. ΕΕΤΕΜ: 47117 / ΑΡ. ΑΔΕΙΑΣ: 503
 ΚΟΜΗΝΗΚΩΝ 8 - ΗΛΙΟΥΠΟΛΗ 16345 - ΤΗΛ.: 210 9901188
 Α.Φ.Μ.: 121229738 / ΔΟΥ: ΧΟΛΑΡΓΟΥ

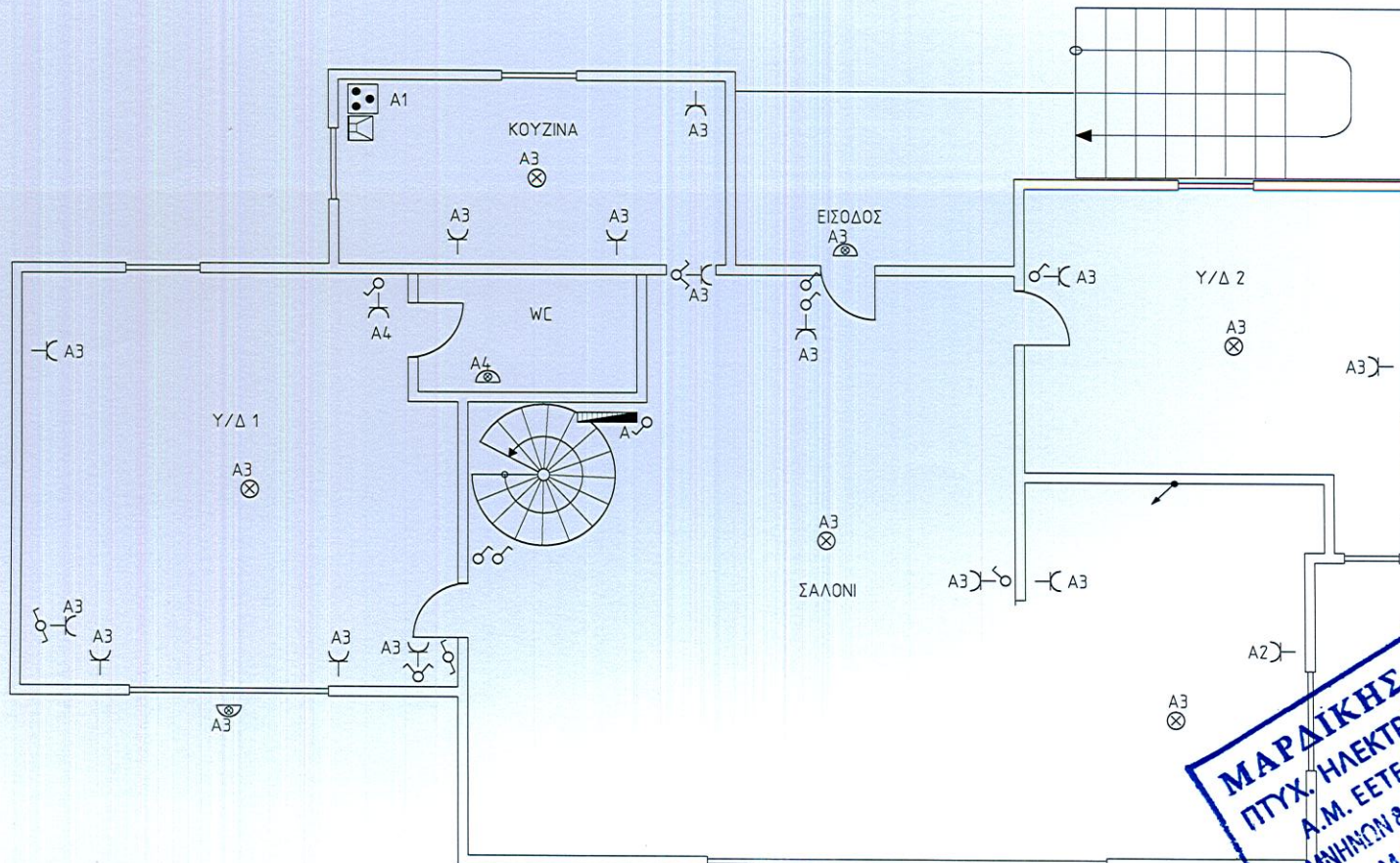
Σχεδίαση: MSQUARE ELECTRICAL
 Ημερομηνία: 21/01/2015

MSQUARE ELECTRICAL
 ΗΛΕΚΤΡΙΚΑ ΕΡΓΑ
 Τ. 210 9901188 / 6943708154 / 6951005996

ΕΡΓΟ: ΜΠΙΝΙΩΡΗ ΒΑΣΙΛΙΚΗ - ΕΕΤΕ
 ΤΟΠΟΘΕΣΙΑ: ΑΓΙΑΣ ΜΑΡΙΝΑΣ 46 - ΠΟΡΤΟ ΡΑΦΤΗ

ΣΧΕΔΙΟ: ΥΠΟΓΕΙΟ ΚΑΤΟΨΗ
 ΠΕΛΑΤΗΣ: ΕΕΤΕ

φύλλο: 2 από 8
 ΚΛΙΜΑΚΑ: Μ/Δ



ΜΑΡΔΙΚΗΣ ΚΩΝΣΤΑΝΤΙΝΟΣ
 ΠΤΥΧ. ΗΛΕΚΤΡΟΛΟΓΟΣ - ΜΗΧΑΝΙΚΟΣ Τ.Ε.
 Α.Μ. ΕΕΤΕΜ: 4711 / ΑΡ. ΑΔΕΙΑΣ: 503
 ΚΟΜΗΝΗ 8 - ΗΛΙΟΥΠΟΛΗ 16345 - ΤΗΛ: 2109901188
 Α.Φ.Μ.: 121229738 - ΔΟΥ: ΧΟΛΑΡΓΟΥ

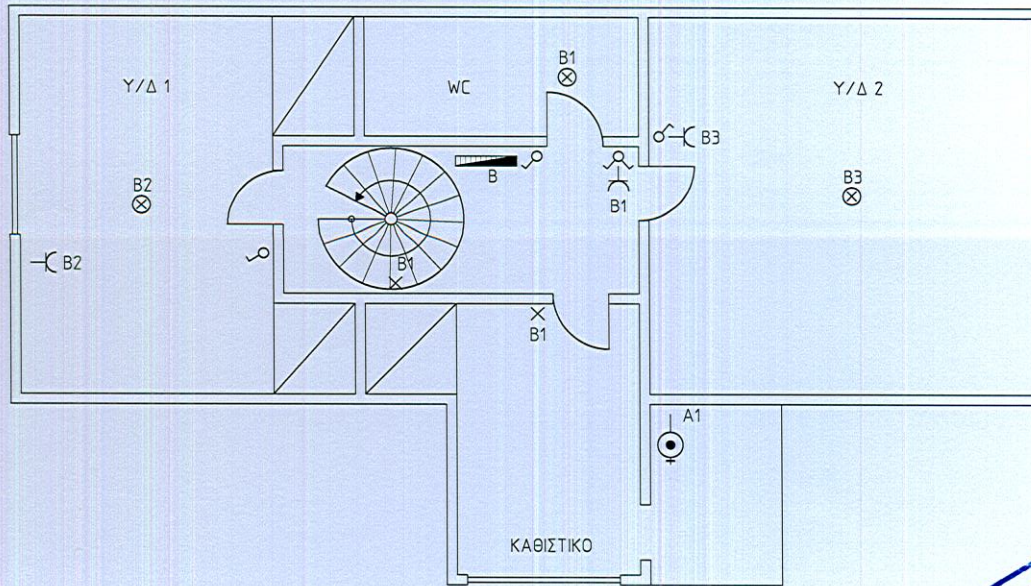
Σχεδίαση: MSQUARE ELECTRICAL
 Ημερομηνία: 21/01/2015

MSQUARE ELECTRICAL
 ΗΛΕΚΤΡΙΚΑ ΕΡΓΑ
 Τ. 210 9901188 / 6943708154 / 6951005996

ΕΡΓΟ: ΜΠΙΝΙΩΡΗ ΒΑΣΙΛΙΚΗ - ΕΕΤΕ
 ΤΟΠΟΘΕΣΙΑ: ΑΓΙΑΣ ΜΑΡΙΝΑΣ 46 - ΠΟΡΤΟ ΡΑΦΤΗ

ΣΧΕΔΙΟ: Α' ΟΡΟΦΟΣ ΚΑΤΟΨΗ
 ΠΕΛΑΤΗΣ: ΕΕΤΕ

φύλλο: 3 από 8
 ΚΛΙΜΑΚΑ: Μ/Δ



ΜΑΡΔΙΚΗΣ ΚΩΝΣΤΑΝΤΙΝΟΣ
 ΠΤΥΧ. ΗΛΕΚΤΡΟΛΟΓΟΣ - ΜΗΧΑΝΙΚΟΣ Τ.Ε.
 Α.Μ. ΕΕΤΕΜ: 47707 - ΑΡ. ΑΔΕΙΑΣ: 503
 ΚΟΜΝΗΝΩΝ 8 - ΗΜΟΛΙΩΝ 16345 - ΤΗΛ: 210 9901188
 Α.Φ.Μ.: 121229748 - ΔΟΥ: ΧΟΛΑΡΓΟΥ

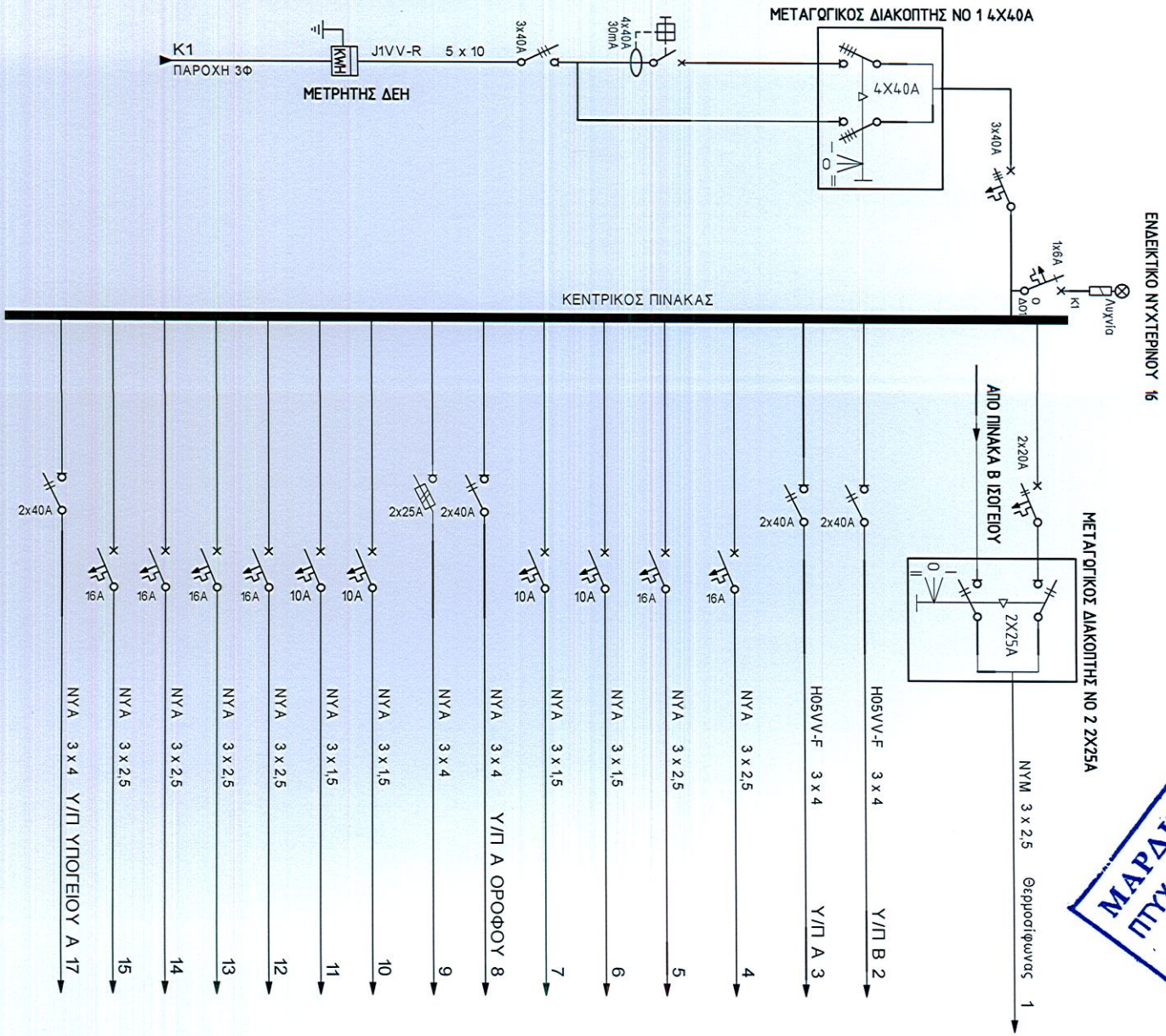
Σχεδίαση: MSQUARE ELECTRICAL
 Ημερομηνία: 21/01/2015

MSQUARE ELECTRICAL
 ΗΛΕΚΤΡΙΚΑ ΕΡΓΑ
 Τ. 210 9901188 / 6943708154 / 6951005996

ΕΡΓΟ: ΜΠΙΝΙΩΡΗ ΒΑΣΙΛΙΚΗ - ΕΕΤΕ
 ΤΟΠΟΘΕΣΙΑ: ΑΓΙΑΣ ΜΑΡΙΝΑΣ 46 - ΠΟΡΤΟ ΡΑΦΤΗ

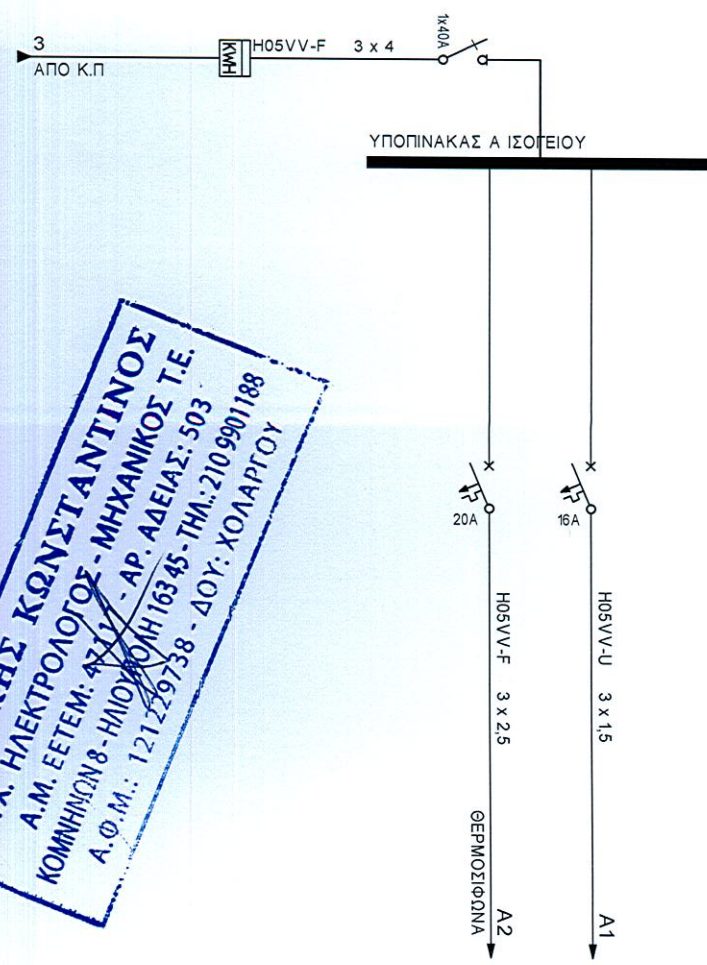
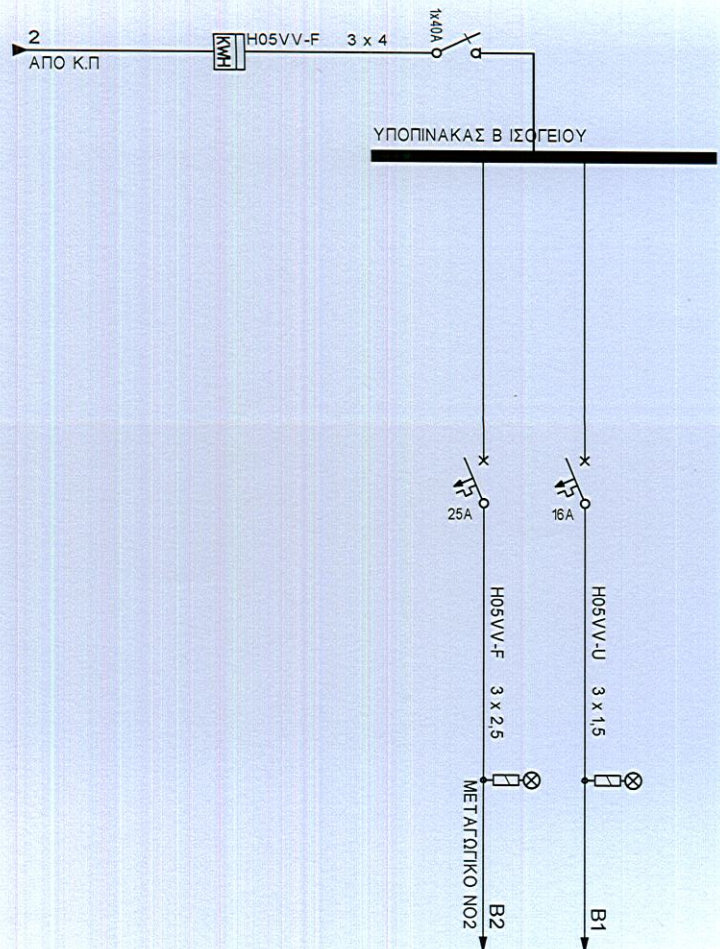
ΣΧΕΔΙΟ: ΔΩΜΑ ΚΑΤΟΨΗ
 ΠΕΛΑΤΗΣ: ΕΕΤΕ

φύλλο: 4 από: 8
 ΚΛΙΜΑΚΑ: Μ/Δ



ΜΑΡΑΪΚΗΣ ΚΩΝΣΤΑΝΤΙΝΟΣ
ΠΤΥΧ. ΗΛΕΚΤΡΟΛΟΓΟΣ ΜΗΧΑΝΙΚΟΣ Τ.Ε.
 Α.Μ. ΕΕΤΕΜ: 47117
 ΚΟΜΗΤΗΡΙΟΝ 8 - ΗΛΙΟΥΠΟΛΙΣ 16345 - ΤΗΛ: 210-9901188
 Α.Φ.Μ.: 121229798 - ΔΟΥ: ΧΟΛΑΡΤΟΥ

ΑΡΧΕΙΟ ΣΕΕ - ΜΠΙΝΙΩΡΗ (1)



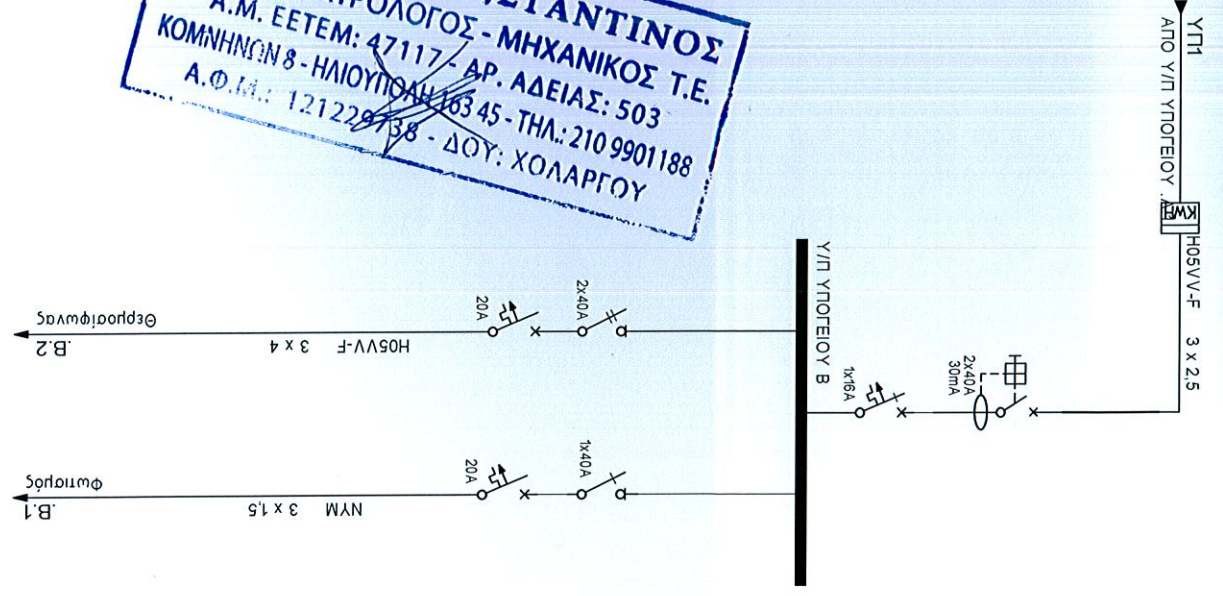
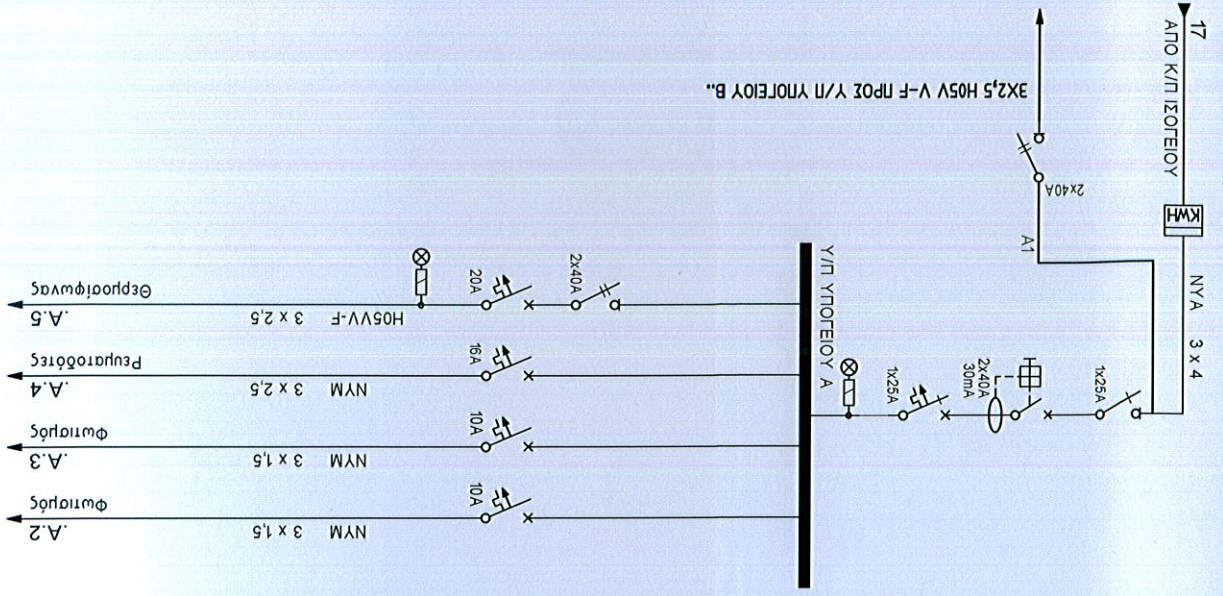
ΜΑΡΔΙΚΗΣ ΚΩΝΣΤΑΝΤΙΝΟΣ
 ΠΤΥΧ. ΗΛΕΚΤΡΟΛΟΓΟΣ - ΜΗΧΑΝΙΚΟΣ Τ.Ε.
 Α.Μ. ΕΕΤΕΜ: 4712 - ΑΡ. ΑΔΕΙΑΣ: 503
 ΚΟΜΗΝΙΩΝ 8 - ΗΛΙΟΥΠΟΛΗ 16345 - ΤΗΛ.: 2109901188
 Α.Φ.Μ.: 121229738 - ΔΟΥ: ΧΟΛΑΡΓΟΥ

Σχεδίαση: MSQUARE ELECTRICAL
 Ημερομηνία: 23/01/2015
MSQUARE ELECTRICAL
 ΗΛΕΚΤΡΙΚΑ ΕΡΓΑ
 Τ. 210 9901188 / 6943708154 / 6951005996

ΕΡΓΟ: ΜΠΙΝΙΩΡΗ ΒΑΣΙΛΙΚΗ - ΕΕΤΕ
 ΤΟΠΟΘΕΣΙΑ: ΑΓΙΑΣ ΜΑΡΙΝΑΣ 46 - ΠΟΡΤΟ ΡΑΦΤΗ

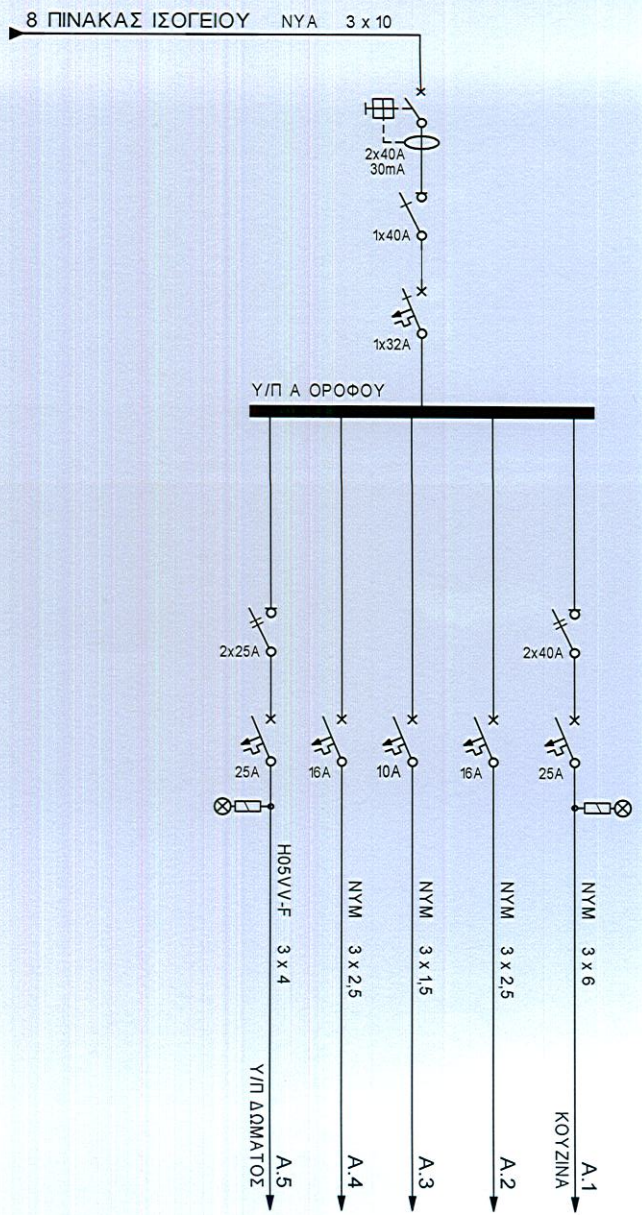
ΣΧΕΔΙΟ: ΥΠΟΠΙΝΑΚΕΣ ΙΣΟΓΕΙΟΥ Α,Β
 ΠΕΛΑΤΗΣ: ΕΕΤΕ

φύλλο: 6 από 8
 ΚΛΙΜΑΚΑ: Μ/Δ

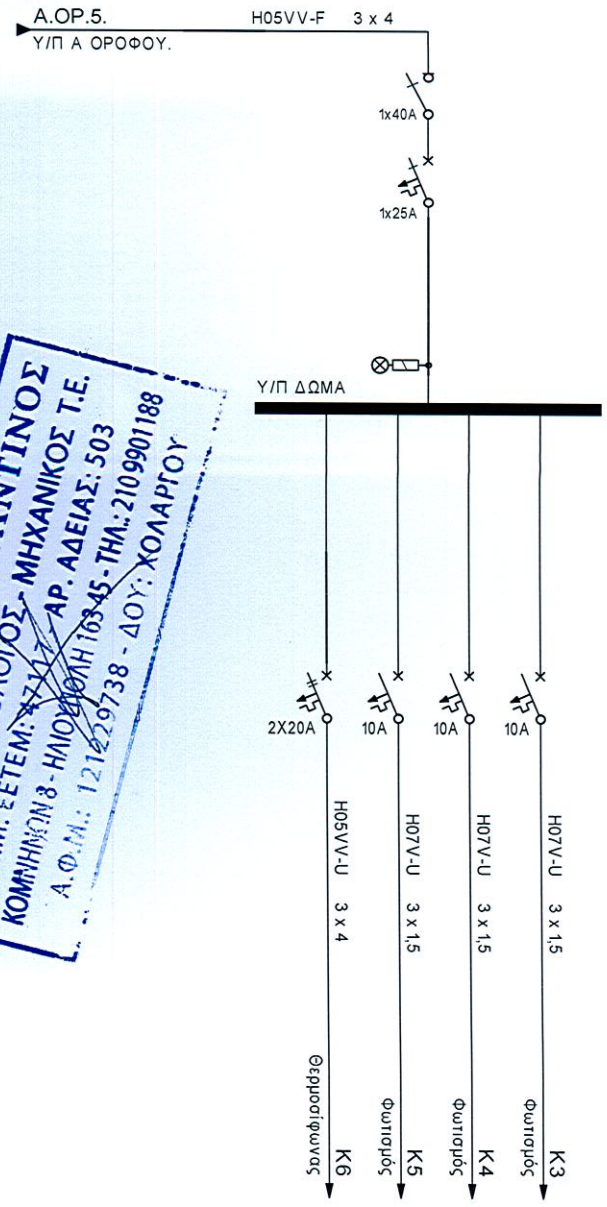


ΜΑΡΔΙΚΗΣ ΚΩΝΣΤΑΝΤΙΝΟΣ
 ΠΤΥΧ. ΗΛΕΚΤΡΟΛΟΓΟΣ - ΜΗΧΑΝΙΚΟΣ Τ.Ε.
 Α.Μ. ΕΕΤΕΜ: 47117 - ΑΡ. ΑΔΕΙΑΣ: 503
 ΚΟΜΝΗΝΩΝ 8 - ΗΛΙΟΥΠΟΛΗ 163 45 - ΤΗΛ.: 210 6901188
 Α.Φ.Μ.: 121229738 - ΔΟΥ: ΧΟΛΑΡΓΟΥ

Σχεδιαστής: MSQUARE ELECTRICAL
 Ημερομηνία: 23/01/2015
 ΕΡΓΟ: ΜΠΙΝΙΩΡΗ ΒΑΣΙΛΙΚΗ - ΕΕΤΕ
 ΤΟΠΟΘΕΣΙΑ: ΑΓΙΑΣ ΜΑΡΙΝΑΣ 46 - ΠΟΡΤΟ ΡΑΦΤΗ
 ΣΧΕΔΙΟ: ΠΙΝΑΚΑΣ ΥΠΟΓΕΙΟΥ
 ΠΕΛΑΤΗΣ: ΕΕΤΕ
 Φύλλο: 7 από: 8
 ΚΑΙΜΑΚΑ: Μ/Δ



ΜΑΡΔΙΚΗΣ ΚΩΝΣΤΑΝΤΙΝΟΣ
ΠΤΥΧ. ΗΛΕΚΤΡΟΛΟΓΟΣ - ΜΗΧΑΝΙΚΟΣ Τ.Ε.
 ΚΟΜΗΤΗΡΙΟΝ 8 - ΗΛΙΟΥΠΟΛΗ 10345 - ΤΗΛ.: 2109901188
 Α.Φ.Μ.: 121229738 - ΔΟΥ: ΧΟΛΑΡΓΟΥ



Σχεδίαση: MSQUARE ELECTRICAL Ημερομηνία: 23/01/2015	MSQUARE ELECTRICAL ΗΛΕΚΤΡΙΚΑ ΕΡΓΑ Τ. 210 9901188 / 6943708154 / 6951005996	ΕΡΓΟ: ΜΠΙΝΙΩΡΗ ΒΑΣΙΛΙΚΗ - ΕΕΤΕ ΤΟΠΟΘΕΣΙΑ: ΑΓΙΑΣ ΜΑΡΙΝΑΣ 46 - ΠΟΡΤΟ ΡΑΦΤΗ	ΣΧΕΔΙΟ: ΠΙΝΑΚΕΣ Α ΟΡΟΦΟΥ+ΔΩΜΑ ΠΕΛΑΤΗΣ: ΕΕΤΕ	Φύλλο: 8 από 8 Κλιμακά: Μ/Δ
--	--	---	--	--------------------------------

ΠΑΡΑΤΗΡΗΣΕΙΣ

1. Εντοπίστηκε μεταγωγικός διακόπτης παράκαμψης ΔΔΕ
2. Ρευματοδότης υπνοδωματίου «ρίχνει» το ΔΔΕ της εγκατάστασης
3. Εξωτερικά φωτιστικά σώματα κατεστραμμένα. Παρουσία υγρασίας
4. Γυμνοί αγωγοί εξωτερικοί ακατάλληλης διατομής
5. Εξωτερικές γραμμές στο εσωτερικό χωρίς προστασία (μόνωση)
6. Ανοιγμένα κουτιά διακλαδώσεων με γυμνούς αγωγούς
7. Διακόπτες τροφοδοσίας Υ/Δ χωρίς διατάξεις προστασίας υπερεντάσεων
8. Τροφοδοσίες σε υποπίνακες χωρίς διατάξεις προστασίας υπερεντάσεων
9. Οι ΔΔΕ στους υποπίνακες προηγούνται των ασφαλειών
10. Ρευματοδότες χωρίς γείωση
11. Συσκευές Θερμοσίφωνα με κακή και επικίνδυνη τοποθέτηση
12. Αναμονές γραμμών (ενεργές) χωρίς επαρκή μόνωση προστασίας
13. Σημάδια εγκατάλειψης
14. Κακή ηλεκτρολογική εγκατάσταση. Δεν παρέχει καμία ασφάλεια στον χρήστη
15. Κακή επιλογή διατάξεων προστασίας υπερεντάσεων
16. **Επείγουσες ενέργειες αποκατάστασης ή αφαίρεσης γραμμών**

Ο Μηχανικός

Κωνσταντίνος Μαρδίκης

Ηλεκτρολόγος Μηχανικός-Μ.Sc

